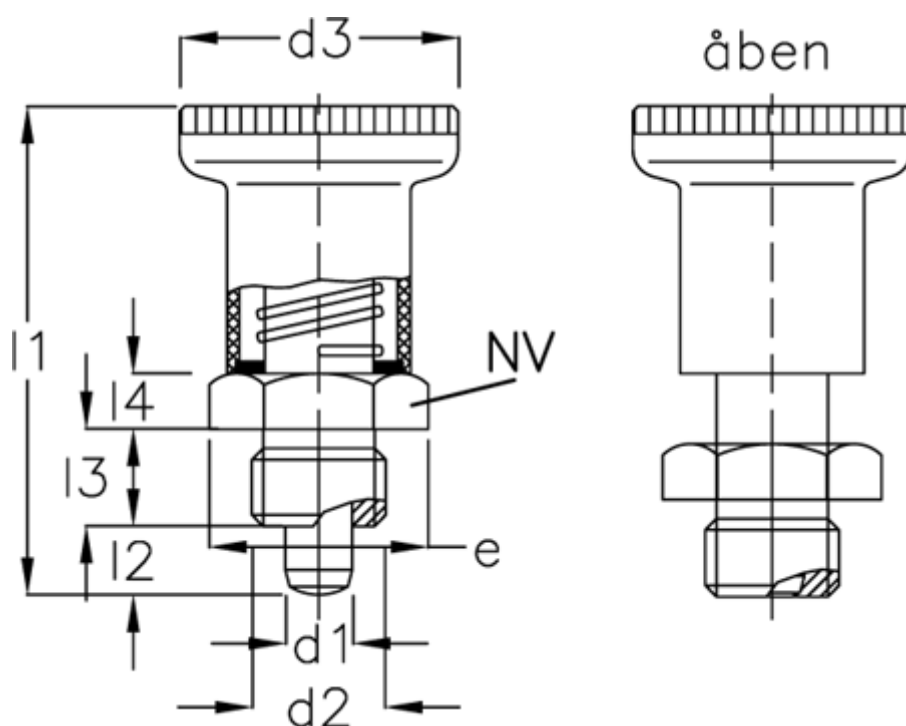


Varenummer: 20011005
 Beskrivelse: E+G Positioneringsbolt
 GN 607.1-8-A

Mål



AL	= 500	$l2$	= 8
$d1$	= 8	$l3$	= 12
$d2$	= M16x1,5	$l4$	= 6
$d3$	= 31	NV	= 19
e	= 21.9		
Fjedertryk N bund	= 28		
Fjedertryk N top	= 15.5		
$l1$	= 54		